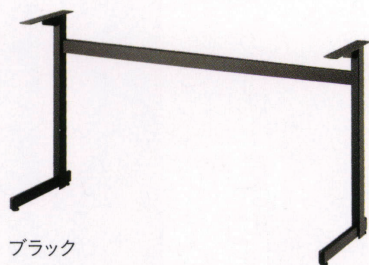
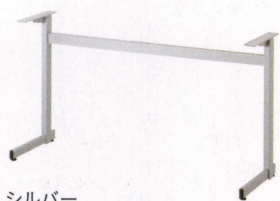


*脚部の高さはH700mmまででご調節に致します。(BL-1~3を除きます。)H700mm以上は別途お見積りとさせていただきます。
*BTH-1~2の脚部の高さはH1000mmまででご調節に致します。

対立脚タイプ



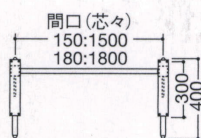
ブラック



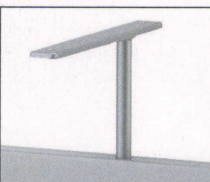
シルバー

BT-1

天受: 50×300mm・黒塗装・シルバー塗装
ポール: 角パイプ(30×50mm)・黒塗装・シルバー塗装
中継: 角パイプ(26×50mm)・黒塗装・シルバー塗装
ベース: 長さ400×高さ54mm・黒塗装・シルバー塗装・アジャスター付(ボルト方式)



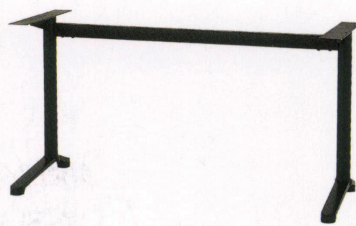
*H700まで



*180サイズは中継に補強金具が付いています。

適合天板サイズ

150	W1550×D400mm	¥35,400	~W1700×D450mm
180 (補助金具付)	W1850×D400mm	¥39,800	~W2000×D450mm



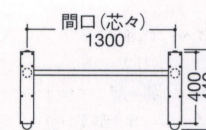
ブラック



シルバー

BT-2

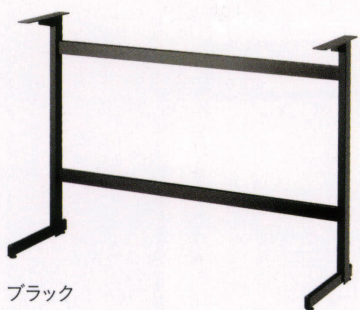
天受: 75×400mm・黒塗装・シルバー塗装
ポール: 丸パイプ(50.8φmm)・黒塗装・シルバー塗装
中継: 角パイプ(26×50mm)・黒塗装・シルバー塗装
ベース: アルミダイキャスト・長さ440mm・黒塗装・シルバー塗装・アジャスター付(ボルト方式)



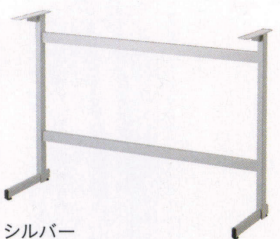
*H700まで

適合天板サイズ

W1375×D440mm	¥39,000	~W1500×D500mm
--------------	---------	---------------



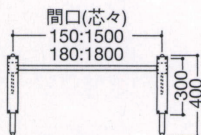
ブラック



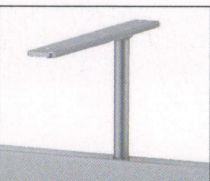
シルバー

BTH-1

天受: 50×300mm・黒塗装・シルバー塗装
ポール: 角パイプ(30×50mm)・黒塗装・シルバー塗装
中継: 角パイプ(26×50mm)・黒塗装・シルバー塗装
ベース: 長さ400×高さ54mm・黒塗装・シルバー塗装・アジャスター付(ボルト方式)



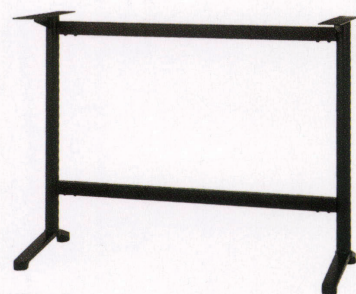
*H1000まで



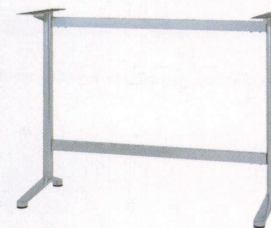
*180サイズは中継に補強金具が付いています。

適合天板サイズ

150	W1550×D400mm	¥50,600	~W1700×D450mm
180 (補助金具付)	W1850×D400mm	¥56,500	~W2000×D450mm



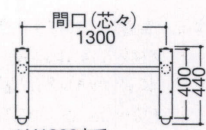
ブラック



シルバー

BTH-2

天受: 75×400mm・黒塗装・シルバー塗装
ポール: 丸パイプ(50.8φmm)・黒塗装・シルバー塗装
中継: 角パイプ(26×50mm)・黒塗装・シルバー塗装
ベース: アルミダイキャスト・長さ440mm・黒塗装・シルバー塗装・アジャスター付(ボルト方式)



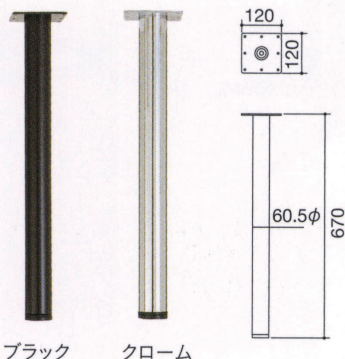
*H1000まで

適合天板サイズ

W1375×D440mm	¥53,600	~W1500×D500mm
--------------	---------	---------------

独立テーブル脚

*4本脚でご使用される場合、天板サイズはW1500×D750mm迄にして下さい。(W1500の場合、反り止め金具を取り付けて下さい。)

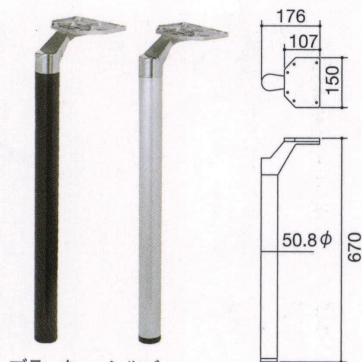


ブラック クローム

BL-1(4本組)

天受: 120mm角・黒塗装・シルバー塗装
脚: 60.5φパイプ・黒塗装・クロームメッキ・アジャスター付
高さ: 670mm

ブラック	クローム
¥25,500	¥30,900

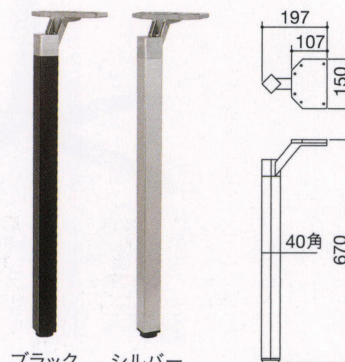


ブラック シルバー

BL-2(4本組)

天受: アルミダイキャスト・150×107mm・鏡面仕上げ
脚: 50.8φパイプ・黒塗装・シルバー塗装・アジャスター付
高さ: 670mm

¥39,000



ブラック シルバー

BL-3(4本組)

天受: アルミダイキャスト・150×107mm・鏡面仕上げ
脚: 40mm角パイプ・黒塗装・シルバー塗装・アジャスター付
高さ: 670mm

¥39,000